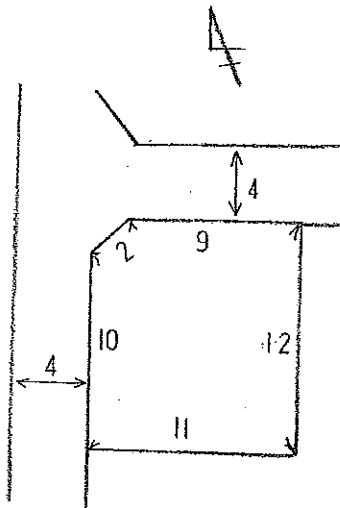
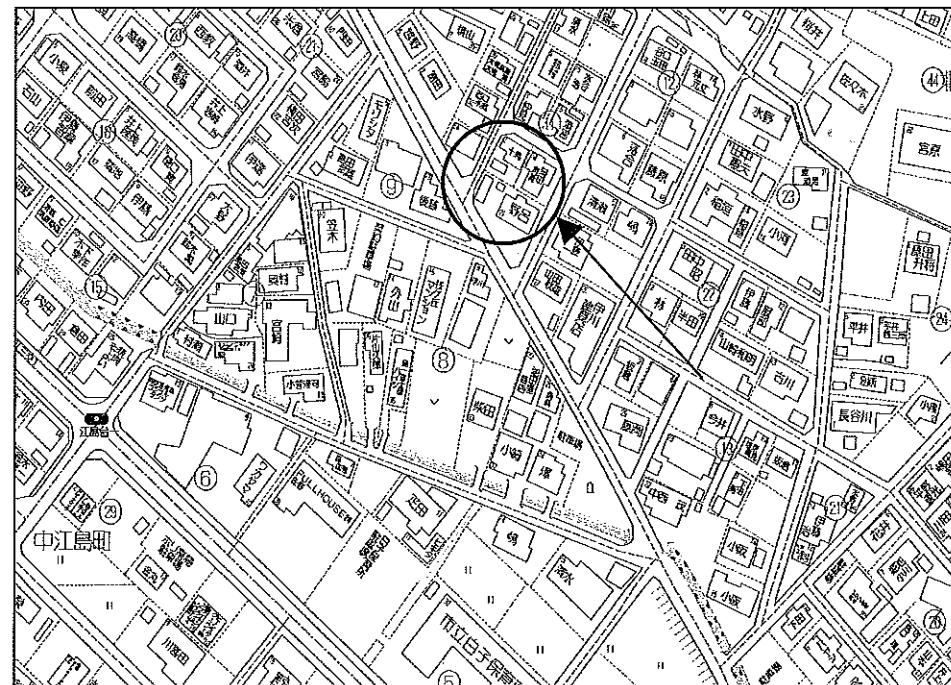


# 鈴鹿市北江島町 売地 45坪



## ライフインフォメーション

- 愛宕小学校 . . . 徒歩約 7分
- 鼓ヶ浦中学校 . . . 徒歩約 35分
- ファミリーマート . . . 徒歩約 6分
- ザ・ビッグ . . . 徒歩約 12分



図面と現況が相違する場合は、現況優先とさせていただきます。

物件種目	<b>売土地</b>		
最適用途	<b>住宅用地</b>		
最寄駅	<b>近鉄「白子」駅</b>		
面積	148.92㎡ (45.04坪)	ほかに 私道面積	
価格	<b>880万円</b>	3.3㎡ 単価	<b>21.8万円</b>

所在地	鈴鹿市北江島町 2259 番 43 (住居表示:北江島町 11-2)		
交通	近鉄「白子」駅 徒歩 約 18分 三交バス「桜ヶ丘」停 徒歩 約 4分		
土地権利	所有権	地目	宅地
都市計画	市街化区域	用途地域	1種中高層
建ぺい率	60%	容積率	200%
他の法令上の制限			
引渡条件	現況渡し		
現況	古家有り	引渡日	相談
接道状況 (角地・間口)	北約 4m公道 接面約 9m 西約 4m公道 接面約 10m		
設備	中部電力、公営水道、都市ガス、公共下水道		
備考	愛宕小学校 鼓ヶ浦中学校		
会員番号	40600104	物件番号	

三重県知事免許(5)第2536号 (公社)三重県宅地建物取引業協会会員



## ブラウン開発(株)

担当 東口大介

鈴鹿市中旭が丘三丁目11番39号

TEL 059(368)0100

FAX 059(368)0102

■取引態様

■手数料

仲介 (3%+6万円) × 1.08